

У срцу Маџбе



XIV Регионално такмичење средњих машинских школа



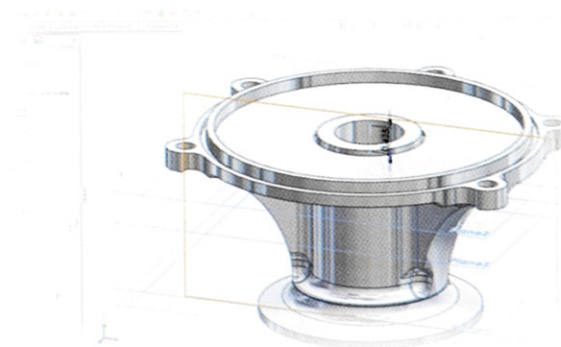
Република Србија
Министарство просвете,
науке и технолошког развоја



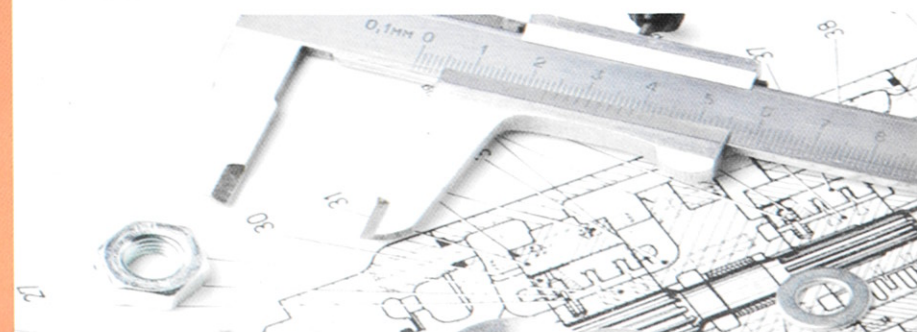
Маџванска средња школа
Боџић

БИПТЕН

8.04.2016. Боџић



- Моделирање машинских елемената и склопова
- Компјутерска графика – 2D
- Статика



ро нам дошли!

чванска средња школа“ је овогодишњи домаћин XXIV Регионалног пичења ученика машинских школа. Ученици из 15 школа такмичиће се у сти моделирања машинских елемената и склопова, статике, као и компјутерске ике 2D.

квиру овог билтена ћемо вам пружити основне информације о Мачви, Богатићу иној средњој школи у нашој општини, са жељом да вам прикажемо лепоте е средине и да вас заинтересујемо за поновну посету, сарадњу и остварење атељских веза. Други део билтена садржи програм такмичења, списак ављених школа, списак такмичара и ментора, списак чланова централне исије, комисије за дежурство на практичном делу, комисије за прегледање ова и комисије за практични део, као и предлог комисије за шифровање и ифровање и комисије за техничку подршку.

имо вам угодан боравак у нашој школи и много среће и успеха на такмичењу!

ачванска средња школа“
ка Веселиновића 1, 15350 Богатић
ail: srednjabogatic@gmail.com

Директор:
Милица Дражић
тел: 015/7786-412

Секретар:
Марјана Чабаркапа
тел-факс: 015/7786-202

разовање у општини Богатић

разовно-васпитни рад у општини Богатић обављају предшколске установе, 6 основних једна средња школа. Опремљеност основних школа је добра и приближава се 90% њености захтева Министарства просвете Републике Србије, а настава је, углавном, но заступљена. Већина ученика основних школа наставља школовање у „Мачванској ој школи“ у Богатићу.

едња школа у Богатићу

есен 1977. године средња школа у Богатићу пикује своје прве ученике, а настава се одвија иди основне школе. До отварања средње е у Богатићу, ученици са територије ове ине похађали су наставу у Шапцу, Сремској овици, Лозници, Београду... Прве наставне е, 1977/78. школа ради у саставу гимназије Благојевић” из Шапца, а већ следеће наставне е у новосаграђеној школској згради која по љености и стручним захтевима испуњава све захтеве норматива Министарства просвете. кола је, за више од тридесет година постојања, често мењала име: „Школа за усмерено овање”. Образовни пентагон „7. август”. Техничка школа „7. август” Пољопривредна –



Добро организован и осмишљен рад, уважавање личности и наставника и ученика, служење договореним циљевима, чине и данас колектив школе успешним. Школа ради у две смене, наставу похађа више од 600 ученика распоређених у 24 одељења, а наставни процес изводи 61 наставник. Настава је, углавном, стручно заступљена.

Школа данас образује у IV степену стручне спреме: ветеринарске техничаре, финансијске техничаре, економске техничаре, машинске техничаре за компјутерско конструисање, машинске техничаре моторних возила и техничаре друмског саобраћаја, а у III степену аутомеханичаре, инсталатере и куваре.

Сазнања о заинтересованости ученика основних школа у избору занимања, наша школа добија редовним тестирањем ученика осмих разреда са територије општине Богатић.

Вредан пажње је и податак да је из године у годину растао број ученика наше школе који су долазили из суседних општина, нарочито из Сремске Митровице и Лознице. То показује да се добар глас о школи чује далеко и да је уписна политика школе окренута жељама ученика, али и захтевима времена у ком живимо.

Школска зграда је леп и модеран објекат. Настава се одвија у класично опремљеним учионицама, као и специјално опремљеним кабинетима. Школа, такође, има и опремљену радионицу за обављање практичне наставе из области машинства, потпуно опремљену кухињу за извођење практичне наставе из предмета куварства, спортски полигон за мале спортове и библиотеку са више од 7000 наслова. Такође се можемо похвалити високом опремљеношћу савременим рачунарима и употребом бежичног интернета у оквиру школске зграде. У току је завршна фаза у изградњи фискултурне сале.

Мисије и визије школе

Полазећи од тога да је високо образовање основа за развој друштва заснована на знању, мисија наше школе је да преноси и подстиче усвајање неопходних знања и развијање потребних способности за разумевање окружења и активан однос према њему. Школа уводи младог човека у богат и разноврстан свет социјалних односа, припрема га за успешан избор и наставак школовања, као и за професионални развој. Помаже у формирању морално зреле, самосвесне личности са изграђеним системом вредности која је отворена ка другим људима и спремна да разуме и прихвати постојеће разлике и помогне када је то потребно. Знање које преносимо или само генеришемо треба да буде применљиво у свакодневном животу и треба да потпомаже испуњењу креативних потенцијала сваког појединца.

Наша визија је школа у којој се развијају индивидуалне и колективне способности. Желимо школу са квалитетнијим наставним програмом и компетентним професорским кадром, школу са савременим наставним средствима. Желимо школу која ће комуницирати са средином. Тежимо ка томе да постанемо отворена, иновативна и социјално одговорна установа. Такође, желимо да промовишемо ставове, вештине и знања која омогућавају доношење одлука заснованих



ПЕНТАЦИОНА САТНИЦА ТАКМИЧЕЊА

- 0Пријем такмичара – гостију , постављање рачунара, доручак
 5Свечано отварање такмичења
 00 – 12.30Излет за менторе такмичара
 30Ручак за менторе такмичара

СТАТИКА

- 10.00 – 12.00Израда задатака (кабинет 2)
 10.00Истицање задатака на огласној табли
 12.00Истицање кључа задатака на огласној табли
 12.30Ручак за такмичаре из статике (кабинет 14)
 13.00 – 15.00 ... Преглед задатака из статике (кабинет 9)
 15.00 Дешифровање задатака
 15.30Прелиминарна ранг листа
 16.00Коначна ранг листа

КОМПЈУТЕРСКА ГРАФИКА – 2D

- 10.00 – 11.30Израда практичног рада (кабинети 5 и 6)
 10.00Истицање задатка практичног рада на огласној табли
 11.30Истицање кључа задатака практичног рада на огласној табли
 12.30Истицање листе редоследа прегледа на огласној табли
 12.30 – 14.30Преглед практичних радова
 14.30Дешифровање практичних радова
 12.00 – 13.00Израда теста знања (кабинети 3 и 4)
 12.00Истицање теста знања на огласној табли
 13.00Истицање кључа теста знања на огласној табли
 13.00 – 15.00Преглед тестова знања (кабинет 11)
 13.30Ручак за такмичаре из компјутерске графике (кабинет 14)
 15.00Дешифровање тестова знања
 15.30Прелиминарна ранг листа
 16.00Коначна ранг листа

МОДЕЛИРАЊЕ МАШИНСКИХ ЕЛЕМЕНАТА И СКЛОПОВА

- 10.00 – 13.00Израда практичног рада (кабинети 8 и 6)
 10.00Истицање задатка практичног рада на огласној табли
 13.00Истицање бодовне листе на огласној табли
 13.00Истицање листе редоследа прегледа на огласној табли
 13.00 -15.00Преглед практичних радова
 15.00Дешифровање практичног рада
 13.30 – 14.30Израда теста знања (кабинети 3 и 4)
 13.30Истицање теста знања на огласној табли
 14.30Истицање кључа теста знања на огласној табли
 14.30Ручак (кабинет 14)
 14.30 – 16.30Преглед тестова знања (кабинет 12)
 16.30Дешифровање тестова знања
 17.00Прелиминарна ранг листа
 17.30Коначна ранг листа

СПИСАК ПРИЈАВЉЕНИХ ШКОЛА - РЕГИОН ЗАПА

Редни број	Место	Назив школе	Број учесника				Контакт информације
			Ученици	Ментори	Остали	Укупно	
1.	Бајина Башта	Техничка школа	3	1	-	4	sstehskobab1@ptt.rs 031/86-32-65
2.	Богатић	Мачванска средња школа	6	2	-	8	srednjabogatic@gmail.com 015/7786-412
3.	Ваљево	Техничка школа	3	2	-	5	tehnskola@sbb.rs 014/222-098
4.	Владимирци	Посавотамнавска средња школа	3	2	-	5	posavotamnavska@open.telekom.rs 015/514-837
5.	Горњи Милановац	Техничка школа "Јован Жујовић"	5	3	1	9	tehgmil@mts.rs 032/713-320
6.	Коцељева	Средња школа	2	1	-	3	sredskolkoc@mts.rs 015/556-395
7.	Краљево	Машинска – техничка школа "14 октобар"	1	1	-	2	mtskv@mts.rs 036/312-433
8.	Лозница	Техничка школа	6	1	-	7	tehnicka@ptt.rs 015/884-824
9.	Нова Варош	Техничка школа	1	1	-	2	tskola@beotel.net 033/61150
10.	Пожега	Техничка школа	7	5	-	12	tehnickaskolapozega@gmail.com 031/714-134
11.	Прибој	Машинско -електротехничка школа	1	1	-	2	metpb@ptt.rs 033/245-2170
12.	Сјеница	Техничко -пољопривредна школа	7	3	-	10	director.tpss@gmail.com 020/741-048
13.	Чачак	Машинско -саобраћајна школа	7	3	-	10	info@mssca.edu.rs 032/372-560
14.	Шабац	Техничка школа Шабац	1	1	-	2	skolateh@ptt.rs 015/347-291
15.	Пивароње	Техничка школа	4	3	-	7	tsprijepolje@eunet.rs

Списак ученика и ментора

Разред	Презиме и име	Школа	Место	Ментор	Број учioniце
	Спасојевић Небојша	Техничка школа	Ваљево	Лепојевић Мишко	2
четврти	Славковић Александра	Машинско-саобраћајна школа	Чачак	Мира Стевановић	2
четврти	Јевтовић Јана	Машинско-саобраћајна школа	Чачак	Мира Стевановић	2
	Папић Адела	Техничко-пољопривредна школа	Сјеница	Енес Токовић	2
	Рујевић Едиса	Техничко-пољопривредна школа	Сјеница	Енес Токовић	2
петврти	Петровић Милош	Средња школа	Коцељева	Мијаиловић Драган	2
петврти	Пајић Стефан	Средња школа	Коцељева	Мијаиловић Драган	2
шестврти	Васовић Саво	Техничка школа "Јован Жујовић"	Горњи Милановац	Петровић Драган	2
шестврти	Вуловић Немања	Техничка школа "Јован Жујовић"	Горњи Милановац	Петровић Драган	2
седмрти	Матић Никола	Техничка школа	Лозница	Тијанић Душан	2
седмрти	Ковачевић Петар	Техничка школа Шабац	Шабац	Несторовић Ковиљка	2
седмрти	Грујовић Немања	Техничка школа	Пожега	Василијевић Анђелка	2
осмрти	Кабаница Срђан	Техничка школа	Пожега	Веснић Владан	2
осмрти	Паљевац Сенид	Техничка школа	Нова Варош	Зековић Миладин	2
деветврти	Товиловић Јанко	Мачванска средња школа	Богатић	Пршић Драган	2
деветврти	Рашевић Милош	Мачванска средња школа	Богатић	Пршић Драган	2

Списак ученика и ментора

Редни број	Разред	Презиме и име	Школа	Место	Ментор	Број учioniце
1.		Машић Милош	Посавотамнавска средња школа	Владимирци	Роговић Миољуб	5
2.		Симић Никола	Техничка школа	Ваљево	Бирчанин Горан	5
3.		Милосављевић Огњен	Техничка школа	Ваљево	Бирчанин Горан	5
4.		Лазар Трајковић	Машинско-саобраћајна школа	Чачак	Слава Јозовић	5
5.		Стефан Средојевић	Машинско-саобраћајна школа	Чачак	Слава Јозовић	5
6.		Демијан Милићевић	Машинско-саобраћајна школа	Чачак	Обрадовић Андрија	5
7.		Јашаревић Имер	Техничко-пољопривредна школа	Сјеница	Шабарецковић Сенад	5
8.		Куч Есмер	Техничко-пољопривредна школа	Сјеница	Шабарецковић Сенад	5
9.		Шабарецковић Армин	Техничко-пољопривредна школа	Сјеница	Шабарецковић Сенад	5
10.		Божич Давид	Техничка школа "Јован Жујовић"	Горњи Милановац	Петровић Снежана	5
11.		Тривковић Стефан	Техничка школа	Лозница	Тијанић Душан	5
12.		Ковачевић Ранко	Техничка школа	Лозница	Тијанић Душан	5
13.		Костић Константин	Техничка школа	Лозница	Тијанић Душан	5
14.		Николић Бошко	Техничка школа	Пожега	Стевић Бранимир	5
15.		Николић Адам	Техничка школа	Пожега	Стевић Бранимир	6
16.		Пантовић Дарко	Техничка школа	Пожега	Дамљановић Душан	6
17.		Радовановић Сара	Мачванска средња школа	Богатић	Ћировић Драган	6
18.		Лукић Небојша	Мачванска средња школа	Богатић	Ћировић Драган	6
19.		Лацковић Милан	Мачванска средња школа	Богатић	Ћировић Драган	6
20.		Милошевић Бобан	Техничка школа	Бајина Башта	Тадић Славко	6
21.		Борањац Растко	Техничка школа	Бајина Башта	Тадић Славко	6
22.		Хамзић	Техничка школа		Башта	

Списак ученика и ментора

Зред	Презиме и име	Школа	Место	Ментор	Број учioniце
врти	Шешић Александар	Посавотамнавска средња школа	Владимирци	Роговић Миољуб	8
врти	Мојсиловић Драган	Посавотамнавска средња школа	Владимирци	Арсевски Момчило	8
врти	Братислав Павловић	Машинско-саобраћајна школа	Чачак	Обрадовић Андрија	8
врти	Борис Стокић	Машинско-саобраћајна школа	Чачак	Обрадовић Андрија	8
	Бешић Анес	Техничко-пољопривредна школа	Сјеница	Брулић Алма	8
	Куртагић Семир	Техничко-пољопривредна школа	Сјеница	Брулић Алма	8
ећи	Јовановић Стеван	Техничка школа	Лозница	Тијанић Душан	8
ећи	Николић Младен	Техничка школа	Лозница	Тијанић Душан	8
врти	Бажалац Иван	Машинска техничка школа "14 октобар"	Краљево	Петровић Драган	8
врти	Ковачевић Александар	Техничка школа "Јован Жујовић"	Горњи Милановац	Микић Данило	8
врти	Вуковић Владимир	Техничка школа "Јован Жујовић"	Горњи Милановац	Микић Данило	8
врти	Перишић Бошко	Техничка школа	Бајина Башта	Тодић Славко	8
врти	Перовић Раденко	Машинско-електротехничка школа	Прибој	Пушоња Далибор	8
ови	Маричић Богдан	Техничка школа	Пожега	Спасојевић Душица	6
ећи	Кузовић Никола	Техничка школа	Пожега	Стевић Бранимир	6
ећи	Дукић Лазар	Мачванска средња школа	Богатић	Драган Ђировић	6
	Јакуповић	Техничка школа	Прилеп	Земанић	6

ЦЕНТРАЛНА КОМИСИЈА

1. Председник комисије: Представник ШУ
2. мр Слободан Петровић, представник високошколске установе
3. Оливера Поњавић, представник Заједнице машинских школа
4. Милица Дражић, директор школе
5. Наставник – ментор одређен жребом

КОМИСИЈА ЗА ПРЕГЛЕД И БОДОВАЊЕ ТАКМИЧАРСКОГ ЗАДАТКА ИЗ КОМПЈУТЕРСКЕ ГРАФИКЕ – 2D

1. мр Слободан Петровић
2. др Дамњан Радосављевић
3. др Драгољуб Дрндаревић

КОМИСИЈА ЗА ПРЕГЛЕД ТЕСТА ЗНАЊА ИЗ КОМПЈУТЕРСКЕ ГРАФИКЕ – 2D

1. професор ментор одређен жребом
2. професор ментор одређен жребом
3. професор ментор одређен жребом

КОМИСИЈА ЗА ПРЕГЛЕД И БОДОВАЊЕ ТАКМИЧАРСКОГ ЗАДАТКА ИЗ МОДЕЛИРАЊА МАШИНСКИХ ЕЛЕМЕНАТА И СКЛОПОВА

1. мр Слободан Петровић
2. др Дамњан Радосављевић
3. др Драгољуб Дрндаревић

КОМИСИЈА ЗА ПРЕГЛЕД ТЕСТА ЗНАЊА ИЗ МОДЕЛИРАЊА МАШИНСКИХ ЕЛЕМЕНАТА И СКЛОПОВА

1. професор ментор одређен жребом
2. професор ментор одређен жребом
3. професор ментор одређен жребом

КОМИСИЈА ЗА ПРЕГЛЕД И БОДОВАЊЕ ЗАДАТАКА ИЗ СТАТИКЕ

Прва комисија:

1. професор ментор одређен жребом
2. професор ментор одређен жребом
3. професор ментор одређен жребом

Друга комисија:

1. професор ментор одређен жребом
2. професор ментор одређен жребом
3. професор ментор одређен жребом

КОМИСИЈА ЗА ШИФРОВАЊЕ И ДЕШИФРОВАЊЕ

1. Дејан Тадић

Мачва и општина Богатић

ма веће равнице у Србији од Мачве. Она се геже од Мишара до Дрине, и од највишег Цера планине, Видојевице, до Саве... То растор од дванаест сахата хода. Можеш у дану ходити по Мачви, а нећеш видети огрежуљка; све равно као тепсија. Замори оглед путников гледајући једно исто: њиву, њаак, њиву, пашњак, и – ништа више. Или је у село. Ту види кућицу до кућице; уз стаје, иза стаја бунар, иза бунара воће...



Таква је Мачва данас. Па, и поред свега тога, она је лепа, дивна!... Она је богата цура. Све што се у њену црну утробу баци, доноси богата плода. Лепа су њена поља кад озелене, а још лепша кад се позлате злаћаним влаћем... Она вам је као туђинка, не да се свакоме познати!... Ко хоће да зна њене дражи и њене лепоте, тај мора живети у њој. Томе она отвара своја недра и даје своју милошту... А ко проживи у њој, тај је лако не оставља, или, ако је баш мора



авити, никад је не заборавља.“ - записао је познати мачвански књижевник Јанко Веселиновић у свом чувеном роману „Хајдук Станко“.

Мачва захвата површину од 862 км². Њен терен само наизглед потпуно раван, али је целокупна слика благо нагнута на север, тј. од Цера ка Сави. У њој се налази 36 насеља која у административно-територијалној подели припадају општинама Шабац, Богатић и Сремска Митровица. Општини Богатић припада 14 насеља са преко 30.000 становника: Богатић, Глушци, Узвеће, Метковић, Белотић, Дубље, Клеће, Бадовинци, Салаш Црнобарски, Црна Трава, Глоговац, Совљак и Баново Поље.

Данас територија општине Богатић захвата западни део Подриња површине 384 км². Западну страну чине обале Дрине и Саве, са југозапада је Војводина, а са истока и југа територија општине Шабац. Од укупне површине (38.397ha), за пољопривредном земљишту припада 32.112 ha или



Култура у Мачви

Културно-образовни центар обједињује рад библиотеке са више од 35000 књига, аматерског позоришта „Јанко Веселиновић“, фолклорног ансамбла “Бидо”, Етно-парка у Совљаку, хора, школице цртања итд.

Знаменити Мачвани: Јанко Веселиновић - познати српски књижевник епохе реализма, Милорад Панић Суреп - песник, Стојан Чупић (Змај од Ноћаја) – истакнути војвода у Првом српском устанку, Милић Станковић (Милић од Мачве) – академски сликар, Миленко Заблаћански – глумац и други, значајно су обогатили српску културу.

Манифестације у Мачви

Хајдучко вече - манифестација инспирисана мотивима из романа „Хајдук Станко“ Јанка Веселиновића. Обухвата мачванску свадбу, избор најлепшег фијакера, такмичење за избор харамбаше. Најпосећенија је манифестација у нашем крају која се одржава сваке године првог викенда у августу.



Хајдучка регата - први пут је организована 2011. године. Овај ревијални спусет чини саставни део манифестације „Хајдучко вече“ и посетиоцима, а посебно љубитељима реке Дрине, даје једно задовољство више.

Бој на Дубљу - Велика битка српских устаника против турске војске, 1815. године, одиграла се у мачванском селу Дубље. Обележавање овог јубилеја одржава се у порти цркве Христовог Вознесења, која је и споменик културе, стављен под заштиту државе.

Сликарска колонија – организује се од 1998. године у Етно-парку у Совљаку.



Метковачка весела машина - манифестација је изложбеног и такмичарског карактера где се у печењу ракије такмичи већи број учесника. Осим тог дела програма посетиоци могу видети демонстрације старих заната, као и изложбу народне радиности.

Позоришни дани „Миливоје Мартиновић – Мартин“ – организују се у част легенде мачванског глумишта, захваљујући којој позоришна магија у Богатићу траје пуних 65 година.

Мачванске лиле - “Лилење” је традиционални обичај карактеристичан за мачвански крај и Белотић, родно место Милића од Мачве. Сам обичај се одиграва уочи Петровдана у свим мачванским селима, тако што деца пале ватре и лиле, које могу бити мачковци или направљене од гуме, сламе, дрвета и сл.

ГЕОТЕРМАЛНА ВОДА - ПРИРОДНО БЛАГО

Хидрогеотермални систем Мачве је откривен 1982. године када је откривена велика кондуктивна геотермална аномалија у неогеним седиментима у Дубљу, у централном делу Мачве. У бушотини на дубини од 412 м откривена термална вода са температуром од 750 Ц.



Резерве геотермалне воде су неисцрпне, а могућности